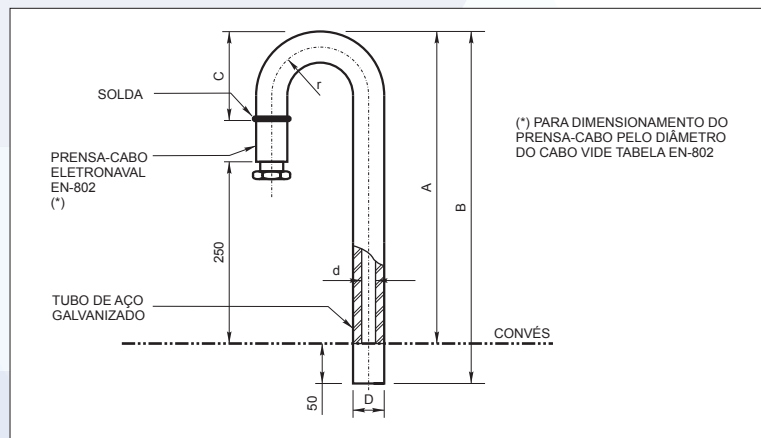


PRENSA-CABO TIPO CURVO



Características Técnicas:

- . Corpo em aço galvanizado;
- . Porca de encosto e arruelas em latão;
- . Gaxetas de vedação em neoprene.



Imagens meramente ilustrativas. Produtos sujeitos a disponibilidade de estoque.

TABELA DE PEÇAS DE PASSAGEM ESTANQUE, DE CABOS ELÉTRICOS COM PRENSA-CABOS EN-802 DA ELETRONAVAL									
TIPO	PC	ROSCA BSP	A (mm)	B (mm)	C (mm)	D (mm)	d (mm)	r	TUBO
TC 1	15	1/2"	370,00	420,00	85,00	26,70	20,96	80,00	3/4" - SCH40
TC 2	20	3/4"	390,15	440,15	100,15	33,40	26,64	100,00	1" - SCH40
TC 3	25	1"	424,86	474,86	119,86	42,20	35,08	100,00	1. 1/4" - SCH40
TC 4	30	1. 1/4"	448,59	498,59	133,59	48,30	40,94	100,00	1. 1/2" - SCH40
TC 5	35	1. 1/2"	480,72	530,72	160,72	60,30	52,48	150,00	2" - SCH80

ALTURA TOTAL DO TUBO (B) = A + 40



CABLE GLAND DECK



Technical Features:

- . Body in galvanized steel;
- . Nut seat and washers in brass;
- . Sealing gaskets in neoprene.

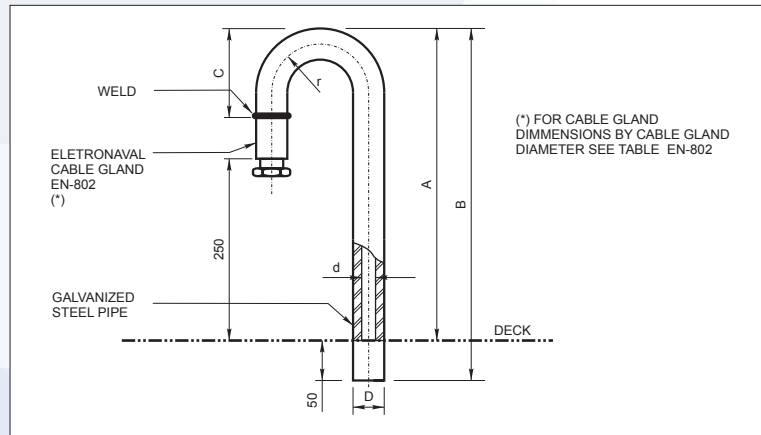


Photo for illustration only.

TABLE PARTS OF WAY WATERPROOF ELECTRICAL CABLE WITH CABLE GLANDS EN-802 FROM ELETRONAVAL									
TIPO	PC	ROSCA BSP	A (mm)	B (mm)	C (mm)	D (mm)	d (mm)	r	TUBO
TC 1	15	1/2"	370,00	420,00	85,00	26,70	20,96	80,00	3/4" - SCH40
TC 2	20	3/4"	390,15	440,15	100,15	33,40	26,64	100,00	1" - SCH40
TC 3	25	1"	424,86	474,86	119,86	42,20	35,08	100,00	1. 1/4" - SCH40
TC 4	30	1. 1/4"	448,59	498,59	133,59	48,30	40,94	100,00	1. 1/2" - SCH40
TC 5	35	1. 1/2"	480,72	530,72	160,72	60,30	52,48	150,00	2" - SCH80

TOTAL HEIGHT OF PIPE (B) = A + 40

