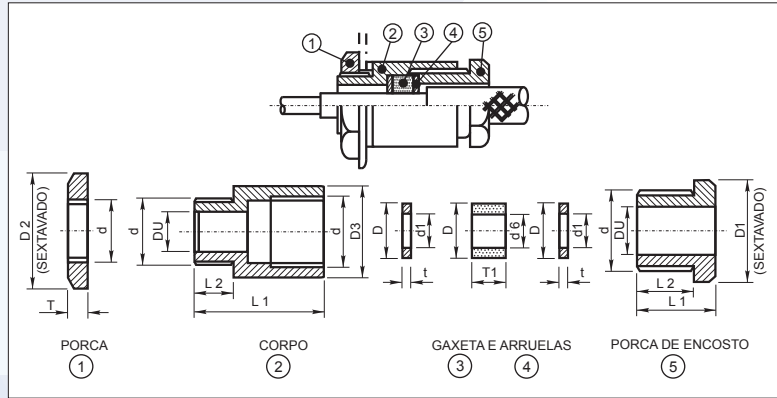


**PRENSA-CABO PARA USO EM EQUIPAMENTOS E PAINÉIS**



**Características Técnicas:**

- . Fabricado em latão, latão niquelado, alumínio, aço inoxidável 304 ou 316;
- . Gaxeta de vedação em neoprene e arruela em amianto.



Imagens meramente ilustrativas. Produtos sujeitos a disponibilidade de estoque.

N° DE BITOLA	ROSCA (GÁS)		ARRUELAS E GAXETAS						PORCA DE ENCOSTO			PORCA			CORPO			CABOS ELÉTRICOS Ø mm (EXTERNO)
	POL.	d	TIPO	d1	d6	D	t	T1	D1	L1	L2	D2	T	D3	L1	L2		
<b>DU</b>																		
<b>10</b>	3/8"	16,66	a	8	7	14	1,6	8	3/4"	19	14	7/8"	5	7/8"	31	10	DE 05,0 A 06,5 DE 06,6 A 07,5	
<b>15</b>	1/2"	20,95	b	9	8	18	1,6	9	7/8"	21	16	1"	5	1"	34	10	DE 07,6 A 08,5	
			c	10	9												DE 08,6 A 09,5	
			a	11	10												DE 09,6 A 10,5	
<b>20</b>	3/4"	26,44	b	11	10	23	1,6	12	1 1/8"	22	17	1 1/4"	5	1 1/4"	37	10	DE 10,6 A 11,5	
			c	12	11												DE 11,6 A 12,5	
			a	13	12												DE 12,6 A 14,0	
<b>25</b>	1"	33,25	b	15	13	29	2	14	1 3/8"	25	19	1 5/8"	6	1 5/8"	42	11	DE 14,1 A 15,0	
			c	15	16												DE 15,1 A 17,0	
			a	18	16												DE 17,1 A 19,0	
<b>30</b>	1 1/4"	41,91	b	20	18	37	2	15	1 3/4"	28	20	2"	6	2"	44	11	DE 19,1 A 21,0	
			c	22	20												DE 21,1 A 23,0	
			a	24	22												DE 23,1 A 25,0	
<b>35</b>	1 1/2"	47,80	b	26	24	44	2	16	2"	29	21	2 1/2"	6	2 1/4"	46	11	DE 25,1 A 27,0	
			c	28	26												DE 27,1 A 29,0	
			a	30	28												DE 29,1 A 31,0	
<b>40</b>	2"	59,61	b	32	30	56	2	19	2 1/2"	34	24	2 3/4"	6	2 3/4"	51	11	DE 31,1 A 33,0	
			c	34	32												DE 33,1 A 35,0	
			a	36	34												DE 35,1 A 37,0	
<b>45</b>	2 1/2"	75,18	b	40	38	71	2	24	3"	39	29	3 1/2"	6	3 1/2"	58	11	DE 37,1 A 39,0	
			c	42	40												DE 39,1 A 41,0	
			a	44	42												DE 41,1 A 43,0	
<b>50</b>	3"	87,88	b	44	44	83	2	30	3 5/8"	44	32	4"	8	4"	72	14	DE 43,1 A 45,0	
			c	46	44												DE 45,1 A 47,0	
			a	48	46												DE 47,1 A 49,0	
<b>55</b>	3"	87,88	b	50	48	83	2	30	3 5/8"	44	32	4"	8	4"	72	14	DE 49,1 A 51,0	
			c	52	50												DE 51,1 A 53,0	
			a	54	52												DE 53,1 A 55,0	
<b>60</b>	3"	87,88	b	54	54	83	2	30	3 5/8"	44	32	4"	8	4"	72	14	DE 55,1 A 57,0	
			c	56	54												DE 57,1 A 59,0	
			a	58	56												DE 59,1 A 61,0	
<b>65</b>	3"	87,88	b	60	60	83	2	30	3 5/8"	44	32	4"	8	4"	72	14	DE 61,1 A 63,0	
			c	62	60												DE 63,1 A 65,0	
			a	64	62												DE 65,1 A 67,0	
<b>70</b>	3"	87,88	b	66	64	83	2	30	3 5/8"	44	32	4"	8	4"	72	14	DE 61,1 A 63,0	
			c	68	66												DE 63,1 A 65,0	
			a	70	68												DE 65,1 A 67,0	

NOTA: ROSCAS NPT E MÉTRICA, SOB CONSULTA.

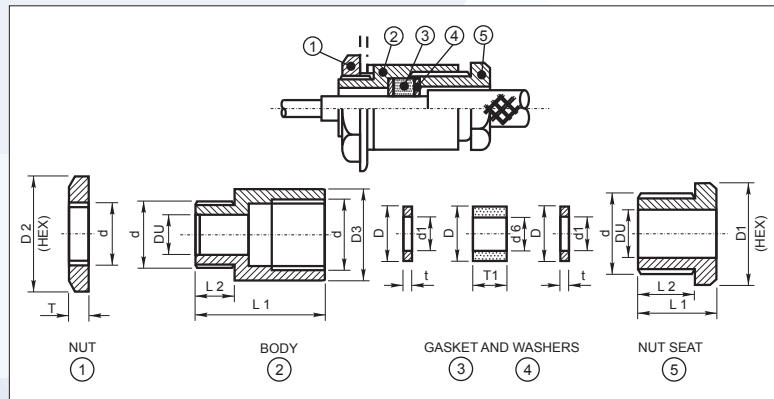


CABLE GLANDS FOR EQUIPMENTS AND PANELS



Technical Features:

- . Made in brass, nickel brass, aluminum, stainless steel 304 or 316;
- . Sealing gasket in neoprene and washer in asbestos.



GAUGE NUMBER	THREAD (GAS) d		GASKET AND WHASERS						NUT SEAT			NUT		BODY			ELETRIC CABLE Ø mm (EXTERNAL)
	POL.	mm	TYPE	d1	d6	D	t	T1	D1	L1	L2	D2	T	D3	L1	L2	
10	3/8"	16,66	a	8	7	14	1,6	8	3/4"	19	14	7/8"	5	7/8"	31	10	DE 05,0 A 06,5
			b	9	8												DE 06,6 A 07,5
15	1/2"	20,95	a	10	9	18	1,6	9	7/8"	21	16	1"	5	1"	34	10	DE 07,6 A 08,5
			b	11	10												DE 08,6 A 09,5
			c	12	11												DE 09,6 A 10,5
20	3/4"	26,44	a	13	12	23	1,6	12	1. 1/8"	22	17	1. 1/4"	5	1. 1/4"	37	10	DE 10,6 A 11,5
			b	15	13												DE 11,6 A 12,5
			c	17	15												DE 12,6 A 14,0
25	1"	33,25	a	18	16	29	2	14	1. 3/8"	25	19	1. 5/8"	6	1. 5/8"	42	11	DE 14,1 A 15,0
			b	20	18												DE 15,1 A 17,0
			c	22	20												DE 17,1 A 19,0
30	1. 1/4"	41,91	a	24	22	37	2	15	1. 3/4"	28	20	2"	6	2"	44	11	DE 19,1 A 21,0
			b	26	24												DE 21,1 A 23,0
			c	28	26												DE 23,1 A 25,0
35	1. 1/2"	47,80	a	30	28	44	2	16	2"	29	21	2. 1/2"	6	2. 1/4"	46	11	DE 25,1 A 27,0
			b	32	30												DE 27,1 A 29,0
40	1. 1/2"	47,80	a	34	32	44	2	16	2"	29	21	2. 1/4"	6	2. 1/4"	46	11	DE 29,1 A 31,0
			b	36	34												DE 31,1 A 33,0
45	2"	59,61	a	38	36	56	2	19	2. 1/2"	34	24	2. 3/4"	6	2. 3/4"	51	11	DE 33,1 A 35,0
			b	40	38												DE 35,1 A 37,0
			c	42	40												DE 37,1 A 39,0
50	2"	59,61	a	44	42	56	2	19	2. 1/2"	34	24	2. 3/4"	6	2. 3/4"	51	11	DE 39,1 A 41,0
			b	46	44												DE 41,1 A 43,0
55	2. 1/2"	75,18	a	48	46	71	2	24	3"	39	29	3. 1/2"	6	3. 1/2"	58	11	DE 43,1 A 45,0
			b	50	48												DE 45,1 A 47,0
			c	52	50												DE 47,1 A 49,0
60	2. 1/2"	75,18	a	54	52	71	2	24	3"	39	29	3. 1/2"	6	3. 1/2"	58	11	DE 49,1 A 51,0
			b	56	54												DE 51,1 A 53,0
			c	58	56												DE 53,1 A 55,0
65	3"	87,88	a	60	58	83	2	30	3. 5/8"	44	32	4"	8	4"	72	14	DE 55,1 A 57,0
			b	62	60												DE 57,1 A 59,0
			c	64	62												DE 59,1 A 61,0
70	3"	87,88	a	66	64	83	2	30	3. 5/8"	44	32	4"	8	4"	72	14	DE 61,1 A 63,0
			b	68	66												DE 63,1 A 65,0
			c	70	68												DE 65,1 A 67,0

NOTE: NPT AND METRIC SCREW, BY REQUEST.

