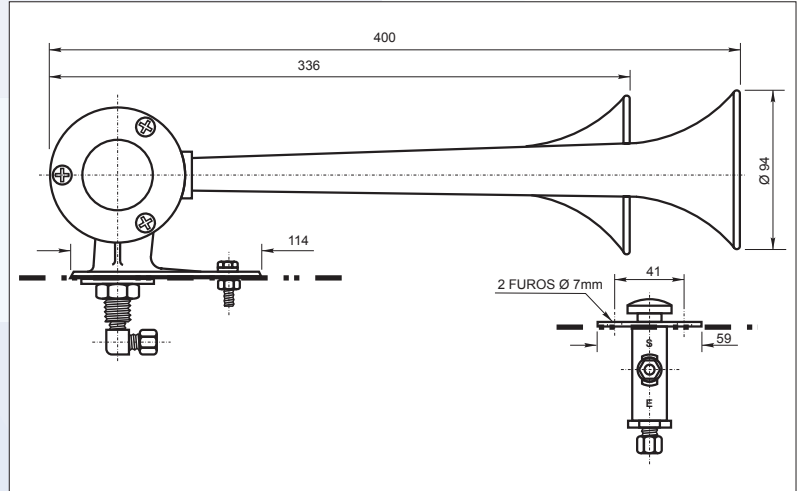
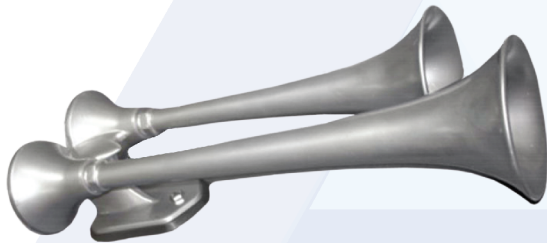


**BUZINA À AR DE CORNETA DUPLA
(SEM COMPRESSOR)**



Características Técnicas:

- . Material em liga de alumínio;
- . Pressão de trabalho de 20 libras.



Imagens meramente ilustrativas. Produtos sujeitos a disponibilidade de estoque.

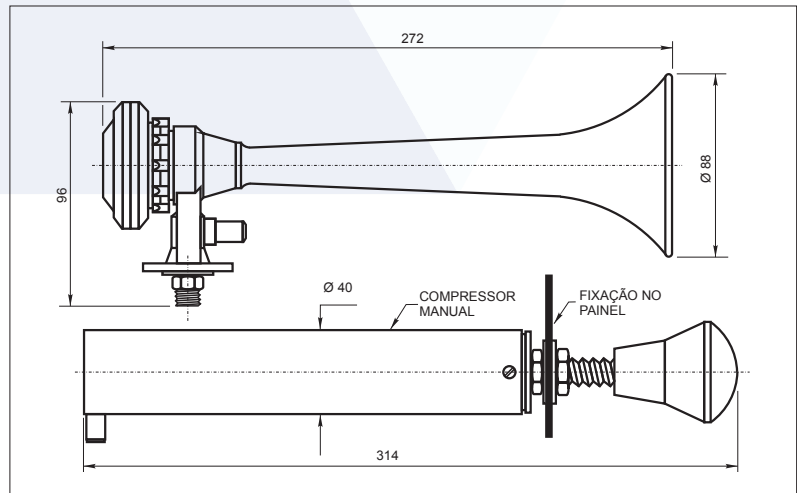
EN-710

BUZINA MANUAL À AR



Características Técnicas:

- . Material ABS cromado;
- . Pressão de trabalho de 20 libras.



Imagens meramente ilustrativas. Produtos sujeitos a disponibilidade de estoque.

HORN AIR WITH DOUBLE CORNET (WITHOUT COMPRESSOR)



Technical Features:

- . Material: In aluminum alloy;
- . Working pressure: 20 Lb.

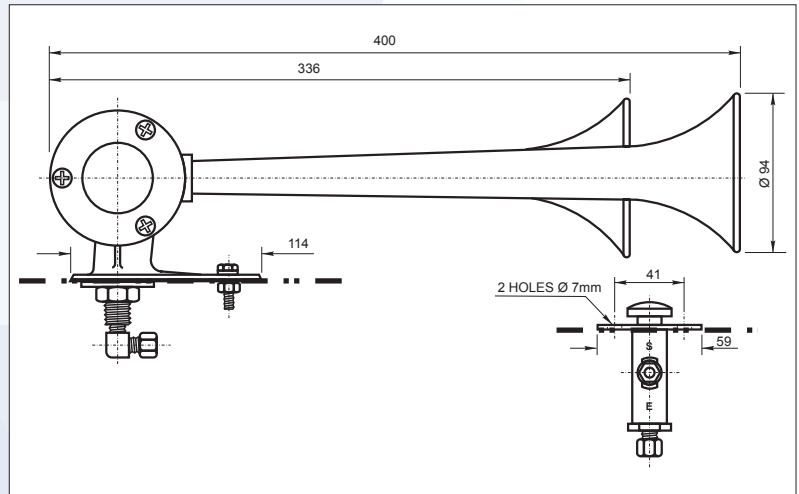
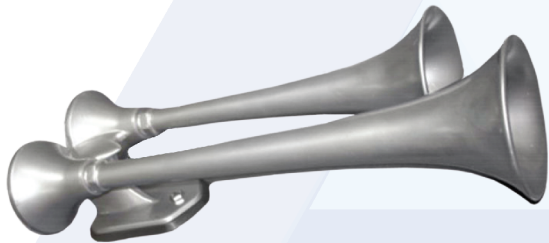


Photo for illustration only.

EN-710

MANUAL HORN AIR



Technical Features:

- . Material: In ABS chrome;
- . Working pressure: 20 Lb.

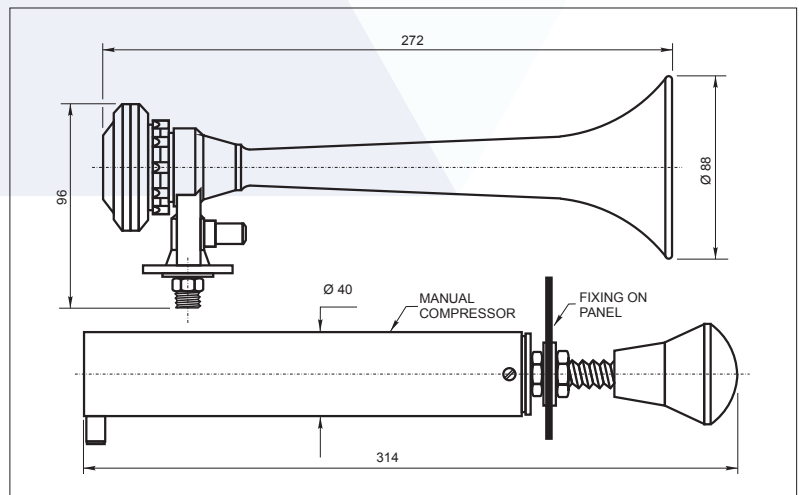


Photo for illustration only.