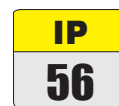


**HOLOFOTE ESTANQUE DE BUSCA FIXO
(PARA EMBARCAÇÕES DE MÉDIO E GRANDE PORTE)**

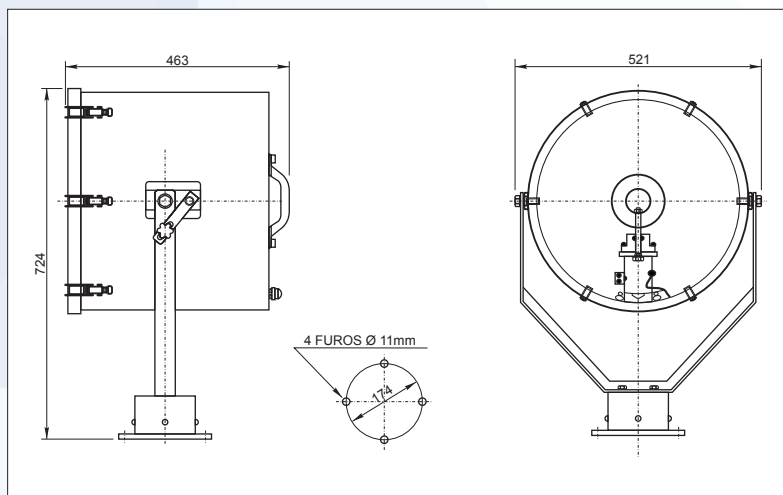


Características Técnicas:

- . Corpo e suporte fabricados aço inoxidável;
- . Base de fixação fabricado em alumínio;
- . Vidro plano cristal temperado resistente a impactos e choques térmicos;
- . Parafusos e fechos em aço inoxidável 316;
- . Fixação através de 4 furos com Ø11mm cada;
- . Prensa-cabo M20 para cabos de Ø10-12mm;
- . Ajuste de posição na vertical de 20° para cima ou 50° para baixo e 350° na horizontal;
- . Facho concentrado;
- . Acabamento em pintura eletrostática na cor branca.



Sugestão para uso: Iluminação de longa distância em locais abertos.



Indicado para indústria Naval e em locais onde se requer resistência a choques mecânicos, tempo, gases, vapores e pó (TGVP).

Peso aproximado: 30,000kg.

MODELO	SOQUETE	LÂMPADA	TENSÃO X POTÊNCIA
EN-504	GY16	HALÓGENA TUNGSTÊNIO	220V/60Hz - 2000W

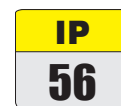
Imagens meramente ilustrativas. Produtos sujeitos a disponibilidade de estoque.

**WATERPROOF SEARCHLIGHT FIXED TYPE
(FOR MEDIUM AND BIG VESSELS)**



Technical Features:

- . Body and support made in stainless steel;
- . Fixing base made in aluminum;
- . Bolts and locks in stainless steel 316;
- . Flat tempered crystal glass resistant to impacts and thermal shocks;
- . Fixed by 4 holes Ø11mm;
- . Cable gland M20 for cables Ø10-12mm;
- . Settings on vertical position 20° up or 50° down and 350° horizontal
- . Narrow beam;
- . Finishing in eletrostatic paint in white color.



Suggested use: Long distance lighting and open places.

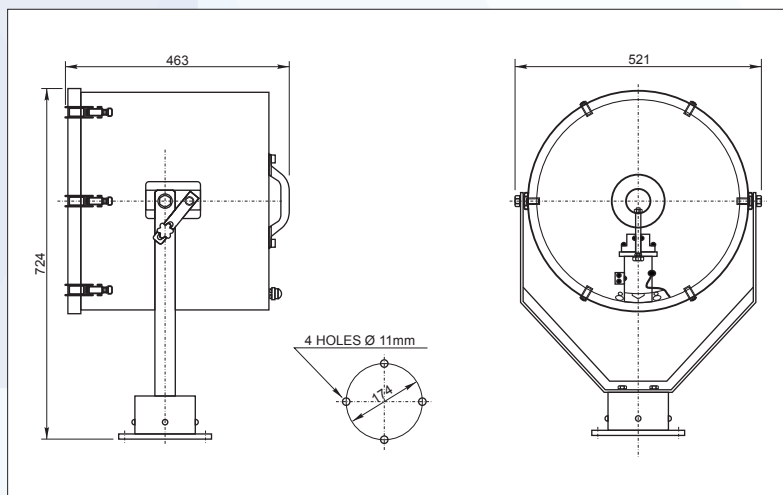


Photo for illustration only.

Indicated for Naval industries and in places where mechanical shocks, wheather, gas, steam and dust resistance are required (non classified areas).

Estimated Weight: 30,000kg

MODEL	SOCKET	LAMP	VOLTAGE X POWER
EN-504	GY16	HALOGEN TUNGSTEN	220V/60Hz - 2000W