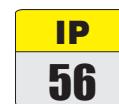


HOLOFOTE DE BUSCA ESTANQUE (PARA EMBARCAÇÕES DE PEQUENO PORTE)

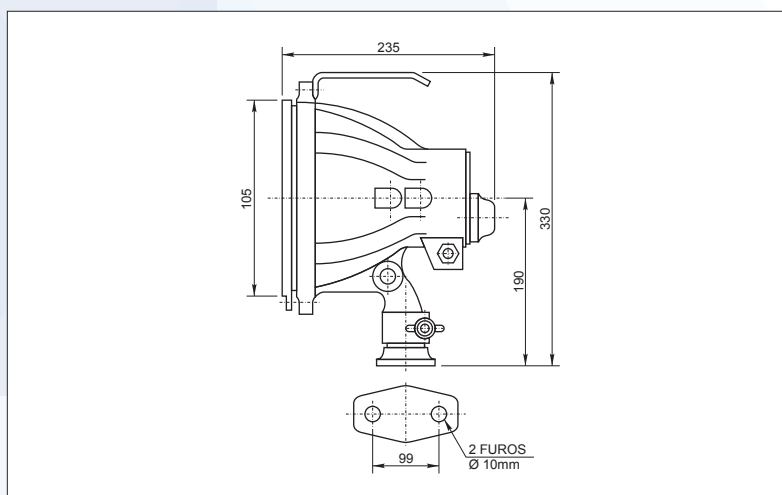


Características Técnicas:

- . Fabricado em liga de alumínio fundido;
- . Parafusos e acessórios em aço inoxidável 316;
- . Vidro plano cristal temperado resistente a impactos e choques térmicos;
- . Fixação através de 2 furos com Ø10mm cada;
- . Prensa-cabo M20 para cabos de Ø10-12mm;
- . Ajuste de posição de 45° na vertical (para cima ou para baixo) e 360° na horizontal;
- . Acabamento em pintura eletrostática na cor branca.



Sugestão para uso: Operações de busca, salva-vidas e navegação noturna.



Imagens meramente ilustrativas. Produtos sujeitos a disponibilidade de estoque.

Indicado para indústria Naval e em locais onde se requer resistência a choques mecânicos, tempo, gases, vapores e pó (TGVP).

Peso aproximado: 5,300kg.

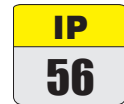
MODELO	SOQUETE	LÂMPADA	TENSÃO X POTÊNCIA
EN-501.1	G6.35	HALÓGENA TUNGSTÊNIO	12V-100W
EN-501.2	G6.35	HALÓGENA TUNGSTÊNIO	24V-100W
EN-501.3	G6.35	HALÓGENA TUNGSTÊNIO	12V-200W
EN-501.4	G6.35	HALÓGENA TUNGSTÊNIO	24V-200W

**WATERPROOF SEARCHLIGHT
(FOR SMALL VESSELS)**



Technical Features:

- . Made in cast aluminum alloy;
- . Bolts and accessories in stainless steel 316;
- . Flat tempered glass resistant to impacts and thermal shocks;
- . Fixed by 2 holes Ø10mm;
- . Cable gland M20 for cables Ø10-12mm;
- . Settings by 45° on vertical position (up or down) and 360° horizontal position;
- . Finishing in electrostatic paint in white color;



Suggested use: Operations for search and lifeguard and night navigation.

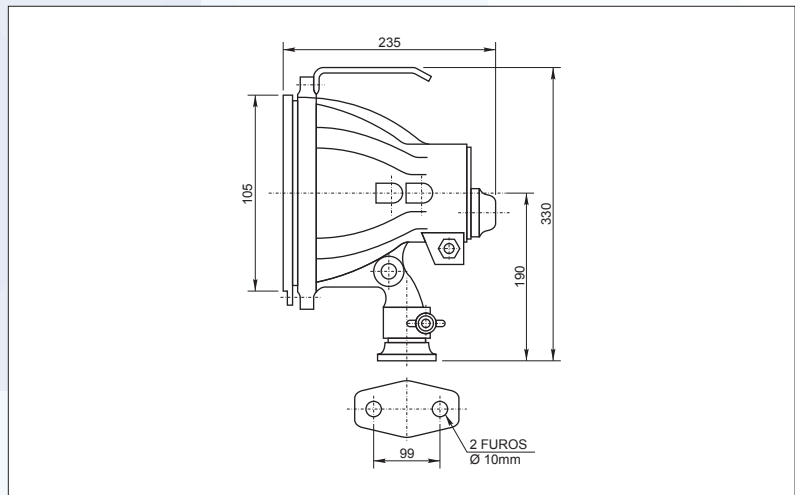


Photo for illustration only.

Indicated for Naval industries and in places where mechanical shocks, weather, gas, steam and dust resistance are required (non classified areas).

Estimated Weight: 5,300kg

MODEL	SOCKET	LAMP	VOLTAGE X POWER
EN-501.1	G6.35	HALOGEN TUNGSTEN	12V-100W
EN-501.2	G6.35	HALOGEN TUNGSTEN	24V-100W
EN-501.3	G6.35	HALOGEN TUNGSTEN	12V-200W
EN-501.4	G6.35	HALOGEN TUNGSTEN	24V-200W