

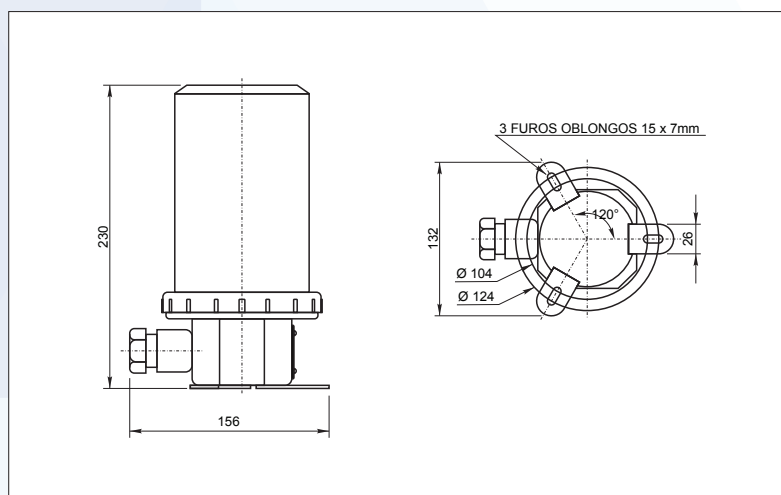
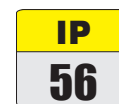
## APARELHO DE LUZ DE GOVERNO ESTANQUE



### Características Técnicas:

- . Corpo fabricado em aço inoxidável;
- . Lente interna cor azul;
- . Gaxetas de vedação em neoprene resistentes ao calor e ao envelhecimento;
- . 1 prensa cabo de 3/4" BSP para cabos de Ø14 a 16mm;
- . Porta-lâmpada de porcelana E-27 para lâmpada incandescente até 60W;
- . Fixação através de 3 furos com Ø7mm cada;
- . Acabamento em pintura eletrostática a pó na cor cinza claro;
- . Alcance limitado na visada da cabine de comando e asas de passadiço.

Sugestão de uso: Auxílio em navegação noturna (referência na posição de vante).



Indicado para indústria Naval / Offshore onde se requer resistência a choques mecânicos, tempo, gases, vapores e pó (TGVP).

Peso aproximado: 1,700kg.

Imagens meramente ilustrativas. Produtos sujeitos a disponibilidade de estoque.

