

LUMINÁRIA PARA MESA DE CARTAS

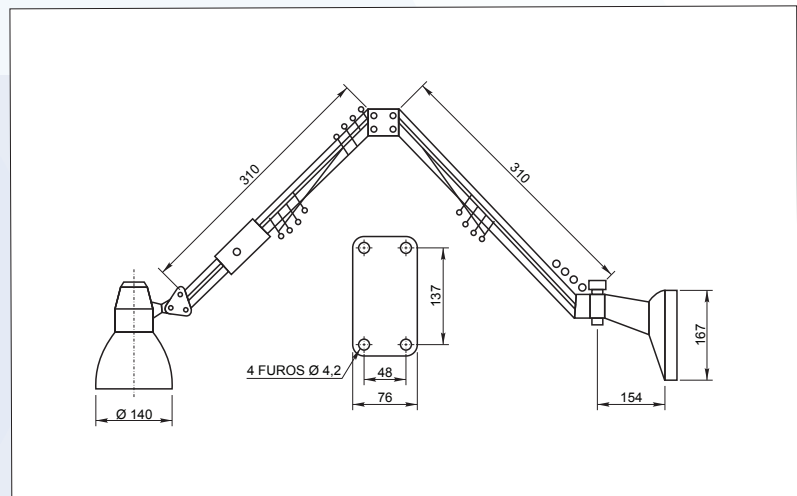


Características Técnicas:

- . Fabricada em aço carbono;
- . Capacidade para 1 lâmpada incandescente até 100W;
- . Porta-lâmpada de porcelana E-27;
- . Fixação em antepara através de 4 furos com $\text{Ø}4,2\text{mm}$ cada;
- . Haste flexível que possibilita vários tipos de posições;
- . Equipada com dimmer 220V.



Sugestão de uso: Iluminação para mesas de cartas/leitura.



Indicado para indústria Naval / Offshore, Química, Petroquímica, Farmacêutica e em locais onde se requer resistência a choques mecânicos, tempo, gases, vapores e pó (TGVP).

Peso aproximado: 2,830kg

Imagens meramente ilustrativas. Produtos sujeitos a disponibilidade de estoque.

CHART LIGHT

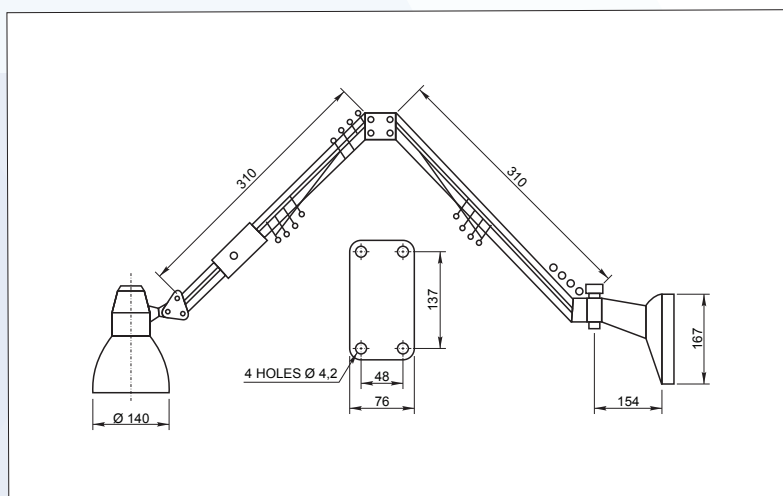


Technical Features:

- . Made in carbon steel;
- . Made for 1 incandescent lamp up to 100W;
- . Porcelain socket E-27;
- . Fixed in bulkhead through 4 holes Ø4,2mm each;
- . Flexible arm enable any kind of positions.
- . Equipped with dimmer 220V.



Suggested use: Table desk light / reading.



Indicated for Naval/Offshore industries, chemical, petrochemical and pharmaceutical where mechanical shock resistance, weather, gas, steam and dust resistance are required (non classified areas).

Estimated weight: 2,830kg

Photo for illustration only.