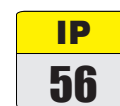


LUMINÁRIA ESTANQUE DE ANTEPARA (TIPO OVALITE)

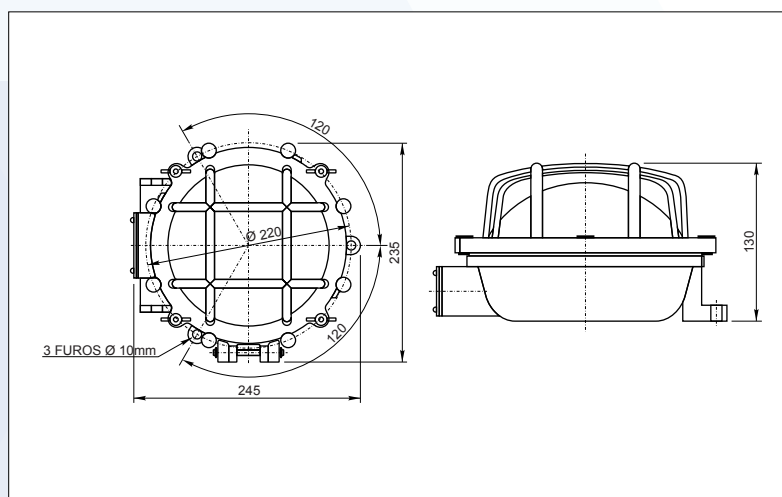
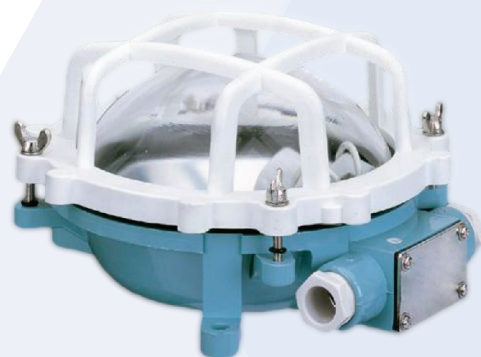


Características Técnicas:

- . Corpo e grade de proteção fabricada em resina sintética;
- . Parafusos em latão niquelado a prova de perda;
- . Gaxetas de vedação em neoprene resistentes ao calor e ao envelhecimento;
- . Fixação através de 3 furos com Ø10mm cada;
- . Porta-lâmpada E-27 de porcelana para lâmpada incandescente até 60W;
- . 2 prensa cabos de 3/4" BSP para cabos de Ø12 a 16mm;
- . Globo de vidro transparente;
- . Acabamento do corpo na cor azul e da grade de proteção na cor branca.



Sugestões de uso: Iluminação para áreas externas em geral.



Imagens meramente ilustrativas. Produtos sujeitos a disponibilidade de estoque.

Indicado para industria Naval / Offshore, Química, Petroquímica, Farmacêutica e em locais onde se requer resistência a choques mecânicos, tempo, gases, vapores e pó (TGVP).

Peso aproximado: 2,700kg

Produtos relacionados:



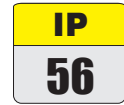
EN-2009
GLOBO DE VIDRO

**WATERPROOF BULKHEAD LIGHT
(OVALITE TYPE)**

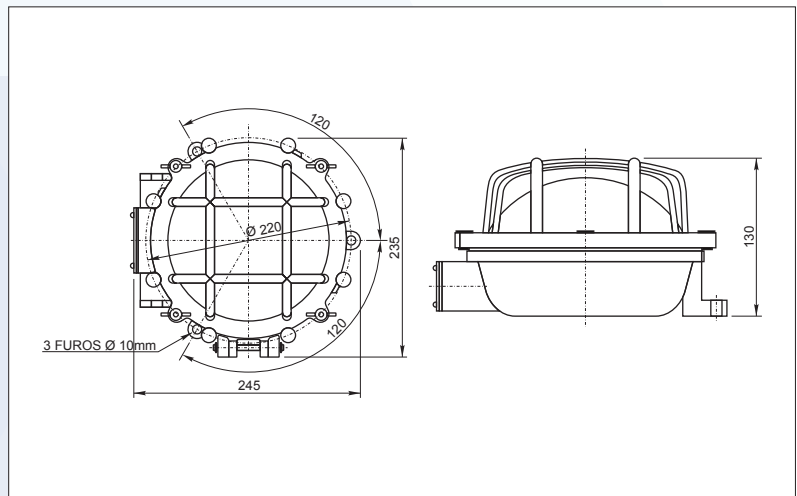
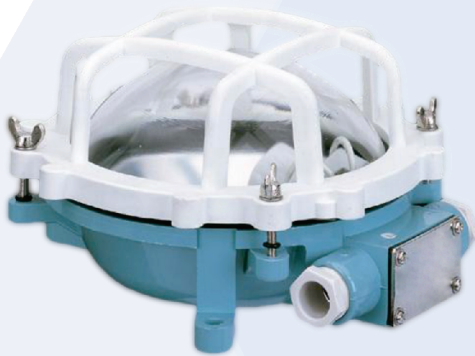


Technical Features:

- . Body and protection grade in synthetic resin;
- . Bolts in stainless steel anti loss;
- . Neoprene gaskets resistant to heat and aging;
- . Fixed by 3 holes Ø10mm;
- . Porcelain socket E-27 for incandescent lamp up to 60W;
- . 2 cable glands 3/4" BSP for cables from Ø12 to 16mm;
- . Transparent globe glass;
- . Natural finish (body) in blue color and protection grade in white color.



Suggested use: External lightings in general.



Indicated for Naval/Offshore industries, chemical, petrochemical and pharmaceutical where mechanical shock resistance, weather, gas, steam and dust resistance are required (non classified areas).

Estimated Weight: 2,700kg

Related Products:



**EN-2009
GLASS GLOBE**