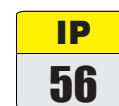


## LUMINÁRIA ESTANQUE DE ANTEPARA (TIPO TARTARUGA)

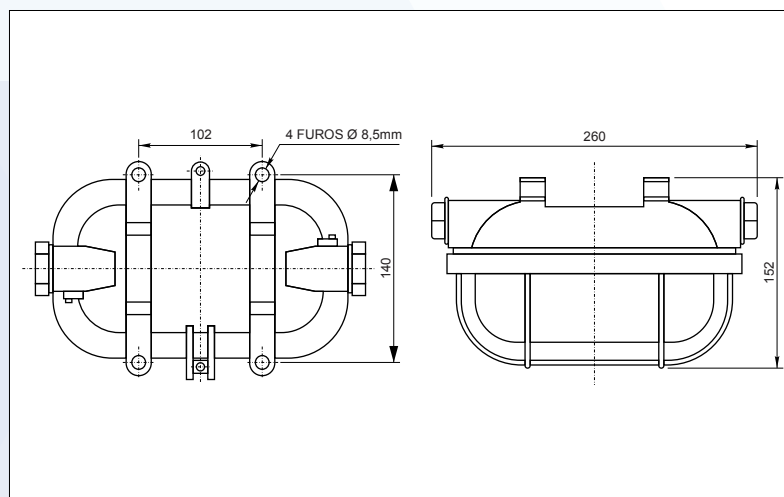
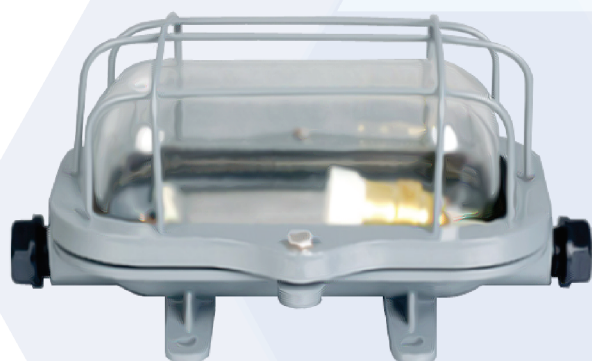


### Características Técnicas:

- . Fabricada em alumínio fundido;
- . Parafusos em aço inoxidável a prova de perda;
- . Gaxetas de vedação em neoprene resistentes ao calor e ao envelhecimento;
- . Fixação através de 4 furos com Ø8,5mm cada;
- . Porta-lâmpada E-27 de porcelana para lâmpada incandescente até 60W;
- . 2 prensa cabos M25x1,5 para cabos de Ø14 a 16mm;
- . Globo de vidro transparente;
- . Acabamento em pintura eletrostática a pó na cor cinza;



Sugestões de uso: Iluminação para áreas externas em geral.



Imagens meramente ilustrativas. Produtos sujeitos a disponibilidade de estoque.

Indicado para industria Naval / Offshore, Química, Petroquímica, Farmacêutica e em locais onde se requer resistência a choques mecânicos, tempo, gases, vapores e pó (TGVP).

Peso aproximado: 2,300kg

### Produtos relacionados:



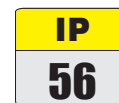
**EN-2008**  
**GLOBO DE VIDRO OVAL**

**WATERPROOF BULKHEAD LIGHT**



**Technical Features:**

- . Made in aluminum;
- . Bolts in stainless steel anti loss;
- . Neoprene gaskets resistant to heat and aging;
- . Fixed by 4 holes Ø8,5mm;
- . Porcelain socket E-27 for incandescent lamp up to 60W;
- . 2 cable glands M25x1,5 for cables from Ø14 to 16mm;
- . Transparent globe glass;
- . Eletrostatic finish paint (dust) in gray color.



Suggested use: External lightings in general.

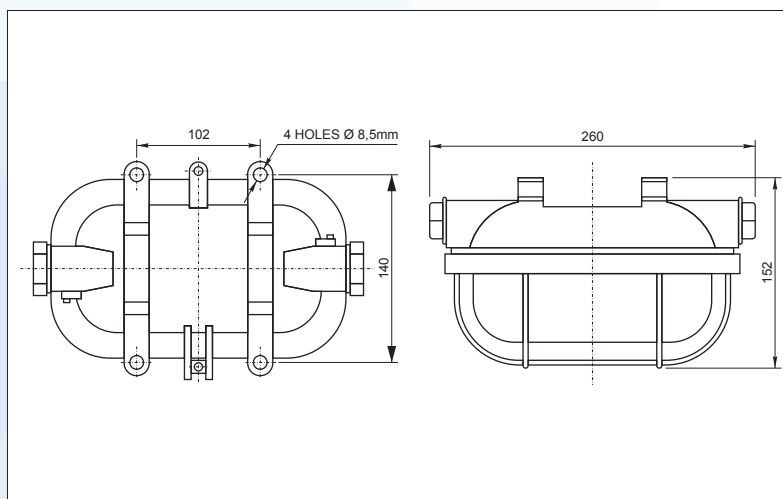
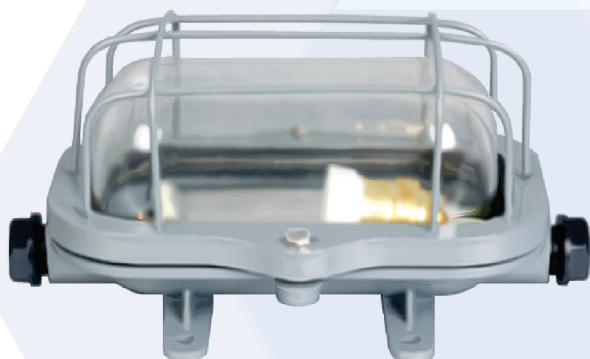


Photo for illustration only.

Indicated for Naval/Offshore industries, chemical, petrochemical and pharmaceutical where mechanical shock resistance ,weather, gas, steam and dust resistance are required (non classified areas).

Estimated Weight: 2,300kg

**Related Products:**



**EN-2008  
OVAL GLASS GLOBE**