

**PLUGUE ESTANQUE 2P + T (250V 10A)
PADRÃO BRASILEIRO**



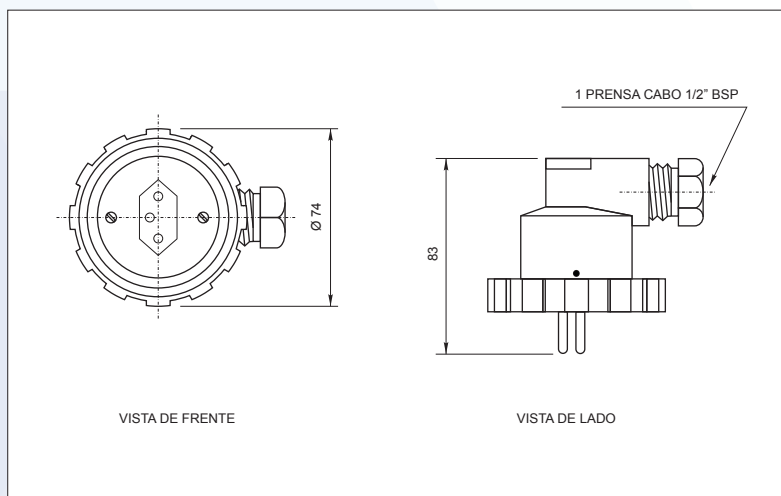
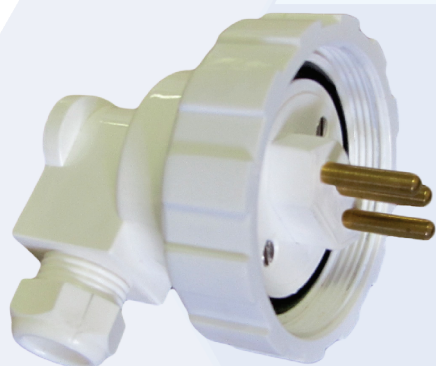
Características Técnicas:

- . Fabricada em policarbonato injetado anti-chamas (V0), anti-estático, resistente a raios ultravioleta (UV), impactos e salinidade;
- . Prensa- cabos em policarbonato injetado de 1/2" BSP para cabos de Ø7 a 11mm;
- . Gaxetas de vedação em neoprene resistentes ao calor e ao envelhecimento.



Indicado para indústria Naval / Offshore, Química, Petroquímica, Farmacêutica e em locais onde se requer resistência a choques mecânicos, tempo, gases, vapores e pó (TGVP).

Peso aproximado: 0,110kg



Imagens meramente ilustrativas. Produtos sujeitos a disponibilidade de estoque.

Fabricado nas seguintes cores pelo código Munsell:



Branco N 9.5



Cinza claro N 6.5

Produtos relacionados:



EN-101
TOMADA ESTANQUE 2P+T (250V 10A)
PADRÃO BRASILEIRO



EN-104
TOMADA DUPLA ESTANQUE 2P+T (250V 10A)
PADRÃO BRASILEIRO



EN-106
TOMADA COM CHAVE ROTATIVA ESTANQUE
2P+T (250V 10A) PADRÃO BRASILEIRO

WATERPROOF PLUG 2P + T (250V 10A) BRAZILIAN STANDARD

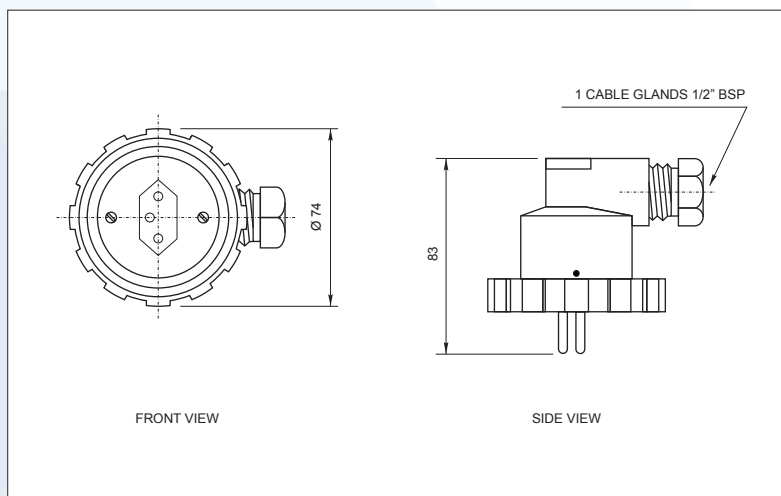
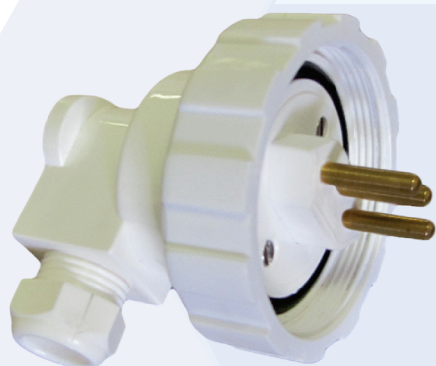


Technical Features:

- . Made in injected polycarbonate anti-flame (V0), anti-static, resistant to ultraviolet rays (UV), impacts and salinity;
- . Cable glands in injected polycarbonate 1/2" BSP for cables Ø7 up to Ø11mm;
- . Neoprene gaskets resistant to heat and aging.

Indicated for Naval/Offshore industries, chemical, petrochemical and pharmaceutical where wheather, gas, steam and dust resistance are required (non classified area).

Estimated Weight: 0,110kg



Photos for illustration only.

Manufactured in the following colors by Munsell code:



White N 9.5



Clear gray N 6.5

Related products:



EN-101
WATERPROOF SOCKET 2P+T (250V 10A)
BRAZILIAN STANDARD



EN-104
DOUBLE WTERPROOF SOCKET 2P+T (250V 10A)
BRAZILIAN STANDARD



EN-106
SOCKET WHIT ROTARY SWITCH
2P+T (250V 10A) BRAZILIAN STANDARD