

CHAVE ROTATIVA ESTANQUE (690V 20A)

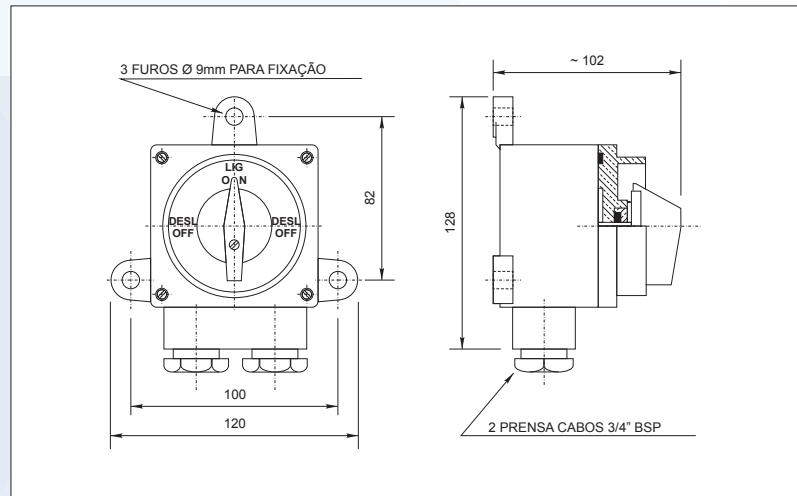


Características Técnicas:

- . Fabricada em policarbonato injetado anti-chamas (V0), anti-estático, resistente a raios ultravioleta (UV), impactos e salinidade;
- . Parafusos em aço inoxidável a prova de perda;
- . Prensa- cabos em policarbonato injetado de 3/4" BSP para cabos de Ø8 a 14mm;
- . Gaxetas de vedação em neoprene resistentes ao calor e ao envelhecimento;
- . Fixação através de 3 furos com Ø9mm cada.
- . Chave rotativa bipolar liga-desliga 90° contínuo 690V 20A.



Sugestão de uso: Acionamento de quaisquer tipos de aparelhos elétricos.



Indicado para indústria Naval / Offshore, Química, Petroquímica, Farmacêutica e em locais onde se requer resistência a choques mecânicos, tempo, gases, vapores e pó (TGVP).

Peso aproximado: 0,410kg

Fabricado nas seguintes cores pelo código Munsell:



Branco N 9.5



Cinza claro N 6.5

Imagens meramente ilustrativas. Produtos sujeitos a disponibilidade de estoque.

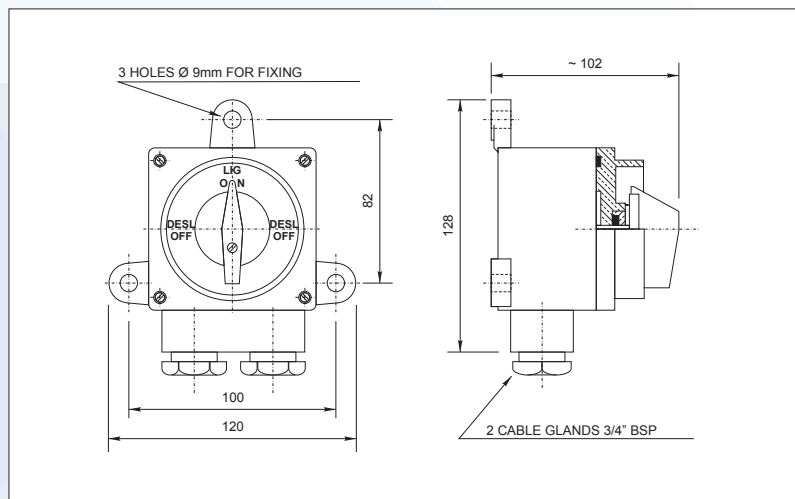
WATERPROOF ROTARY SWITCH (690V 20A)



Technical Features:

- . Made in injected polycarbonate anti-flame (V0), anti-static, resistant to ultraviolet rays (UV), impacts and salinity;
- . Bolts in stainless steel 316 anti loss;
- . 2 cable glands in injected polycarbonate 3/4" BSP for cables Ø8 up to Ø14mm;
- . Neoprene gaskets resistant to heat and aging;
- . Fixed by 3 holes Ø9mm;
- . Bipolar rotary switch ON-OFF 90° continuous 690V 20A.

Suggested use: Operation on any electrical appliance.



Indicated for Naval/Offshore industries, chemical, petrochemical and pharmaceutical where wheather, gas, steam and dust resistance are required (non classified areas).

Estimated Weight: 0,410kg

Manufactured in the following colors by Munsell code:



White N 9.5



Clear gray N 6.5