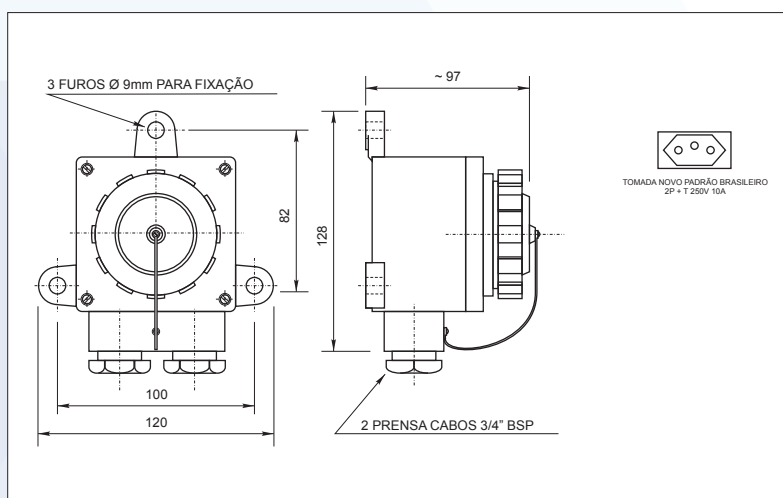


## TOMADA ESTANQUE 2P + T (250V 10A) PADRÃO BRASILEIRO



### Características Técnicas:

- . Fabricada em policarbonato injetado anti-chamas (V0), anti-estático, resistente a raios ultravioleta (UV), impactos e salinidade;
- . Parafusos em aço inoxidável a prova de perda;
- . Prensa-cabos em policarbonato injetado 3/4" BSP para cabos de Ø8 a 14mm;
- . Gaxetas de vedação em neoprene resistentes ao calor e ao envelhecimento;
- . Fixação através de 3 furos com Ø9mm cada.



Indicado para industria Naval / Offshore, Química, Petroquímica, Farmacêutica e em locais onde se requer resistência a choques mecânicos, tempo, gases, vapores e pó (TGVP).

Peso aproximado: 0,412kg

Fabricado nas seguintes cores pelo código Munsell:



Branco N 9.5



Cinza claro N 6.5

### Produto relacionado:



**EN-114**  
**PLUGUE ESTANQUE 2P+T (250V 10A)**  
**PADRÃO BRASILEIRO**

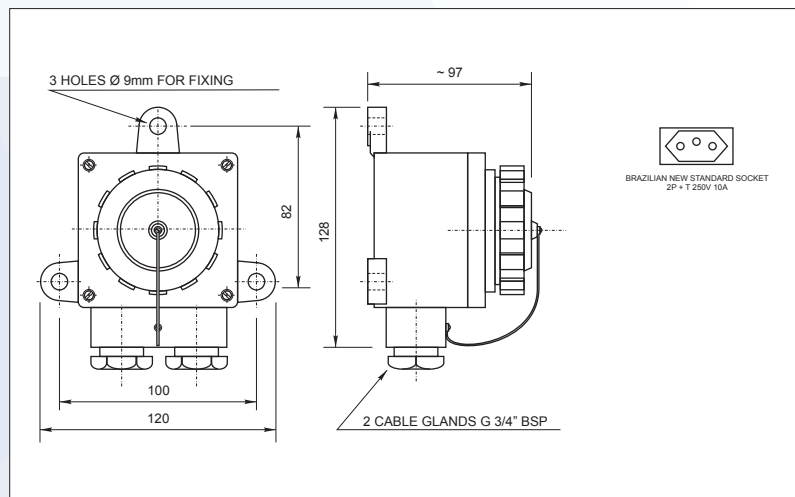
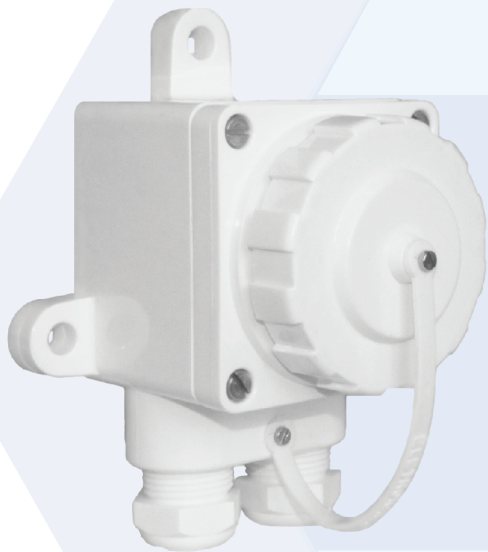
Imagens meramente ilustrativas. Produtos sujeitos a disponibilidade de estoque.

## WATERPROOF SOCKET 2P+T (250V 10A) BRAZILIAN STANDARD



### Technical Features:

- . Made in injected polycarbonate anti-flame (V0), anti-static, resistant to ultraviolet rays (UV), impacts and salinity;
- . Bolts in stainless steel 316 anti loss;
- . 2 cable glands in injected polycarbonate 3/4" BSP for cables Ø8 up to Ø14mm;
- . Neoprene gaskets resistant to heat and aging;
- . Fixed by 3 holes Ø9mm.



Indicated for Naval/Offshore industries, chemical, petrochemical and pharmaceutical where weather, gas, steam and dust resistance are required (non classified areas).

Estimated Weight: 0,412kg

Manufactured in the following colors by Munsell code:



White N 9.5



Clear gray N 6.5

### Related product:



**EN-114**  
**WATERPROOF PLUG 2P+T (250V 10A)**  
**BRAZILIAN STANDARD**