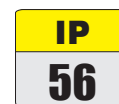


HOLOFOTE ESTANQUE DE BUSCA COM COMANDO MANUAL DE CABINE (PARA EMBARCAÇÕES DE PEQUENO PORTE)

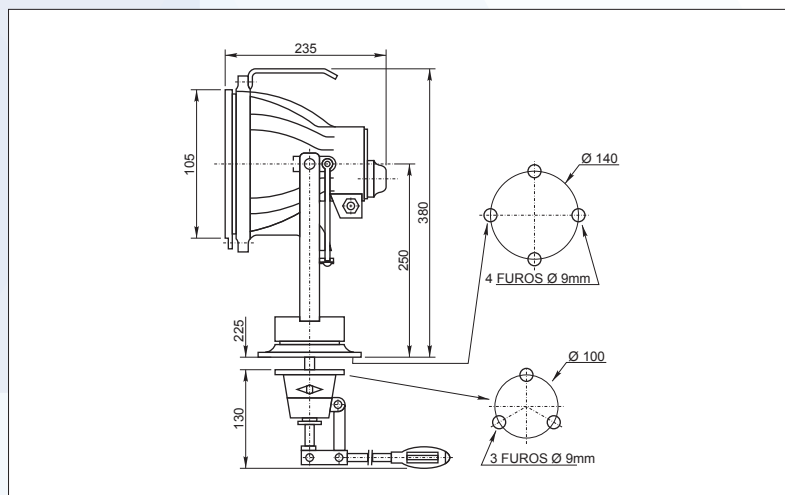


Características Técnicas:

- . Fabricado em liga de alumínio fundido;
- . Parafusos e acessórios em aço inoxidável 316;
- . Vidro plano cristal temperado resistente a impactos e choques térmicos;
- . Fixação através de 4 furos com Ø9mm cada;
- . Prensa-cabo M20 para cabos de Ø10-12mm;
- . Ajuste de posição de 45° na vertical (para cima ou para baixo) e 360° na horizontal;
- . Haste de comando de cabine fabricada em aço inoxidável com 225mm de comprimento;
- . Acabamento em pintura eletrostática na cor branca.



Sugestões para uso: Operações de busca, salva-vidas e navegação noturna com manuseio através da cabine de comando.



Imagens meramente ilustrativas. Produtos sujeitos a disponibilidade de estoque.

Indicado para indústria Naval e em locais onde se requer resistência a choques mecânicos, tempo, gases, vapores e pó (TGVP).

Peso aproximado: 8,000kg.

MODELO	SOQUETE	LÂMPADA	TENSÃO X POTÊNCIA
EN-502.1	G6.35	HALÓGENA TUNGSTÊNIO	12V-100W
EN-502.2	G6.35	HALÓGENA TUNGSTÊNIO	24V-100W
EN-502.3	G6.35	HALÓGENA TUNGSTÊNIO	12V-200W
EN-502.4	G6.35	HALÓGENA TUNGSTÊNIO	24V-200W

WATERPROOF SEARCHLIGHT WHIT MANUAL CONTROL CABIN (FOR SMALL VESSELS)



Technical Features:

- . Made in cast aluminum alloy;
- . Bolts and accessories in stainless steel 316;
- . Flat tempered glass resistant to impacts and thermal shocks;
- . Fixed by 4 holes Ø9mm;
- . Cable gland M20 for cables Ø10-12mm;
- . Settings by 45° on vertical position (up or down) and 360° horizontal position;
- . Shaft control cabin made in stainless with 225mm in length;
- . Finishing in eletrostatic paint in white color.



Suggested use: Operations for search and lifeguard and night navigation handled by control cabin.

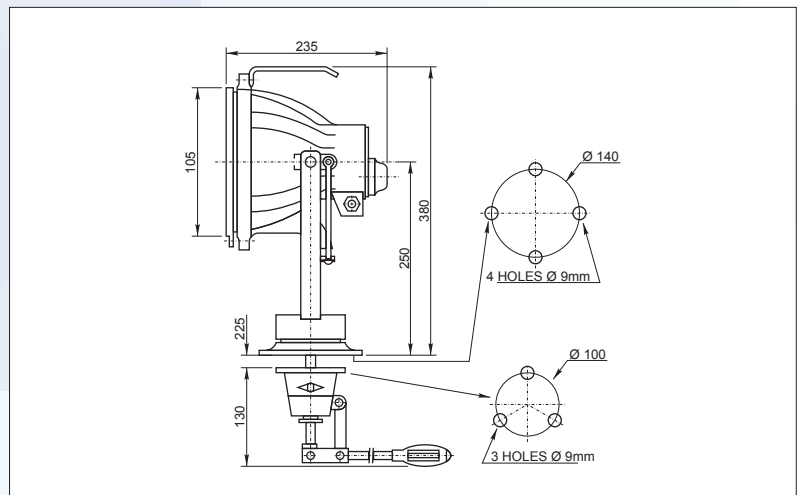


Photo for illustration only.

Indicated for Naval industries and in places where mechanical shocks, wheather, gas, steam and dust resistance are required (non classified areas).

Estimated Weight: 8,000kg

MODEL	SOCKET	LAMP	VOLTAGE X POWER
EN-502.1	G6.35	HALOGEN TUNGSTEN	12V-100W
EN-502.2	G6.35	HALOGEN TUNGSTEN	24V-100W
EN-502.3	G6.35	HALOGEN TUNGSTEN	12V-200W
EN-502.4	G6.35	HALOGEN TUNGSTEN	24V-200W