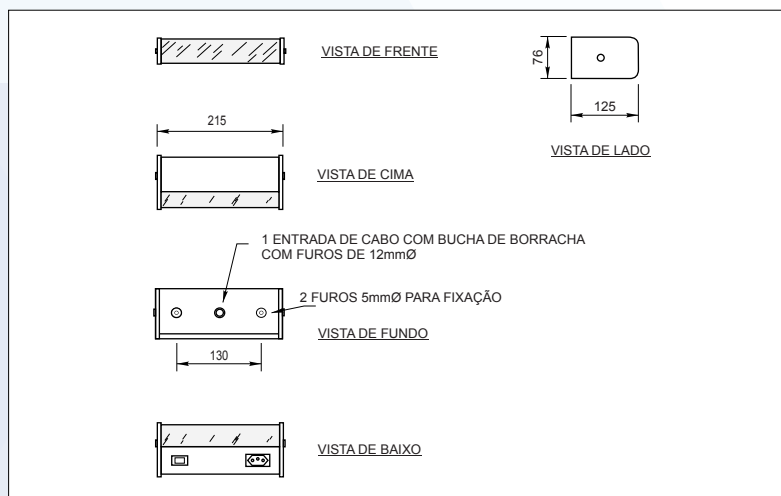


LUMINÁRIA DE BELICHE



Características Técnicas:

- . Capacidade para 1 lâmpada fluorescente compacta de até 25W e/ou 1 lâmpada fluorescente compacta de até 23W.
- . Fabricada em aço carbono galvanizado ou aço inoxidável;
- . Cabeceiras em policarbonato injetado branco;
- . Difusor em policarbonato jateado;
- . Tomada embutida 2P + T 250V 10A ou 20A (à definir);
- . Interruptor bipolar liga-desliga;
- . 1 entrada no fundo com bucha de borracha com Ø12mm para entrada de cabos;
- . Porta-lâmpada E-27 de porcelana;
- . Acabamento em pintura eletrostática a pó na cor branca.



Imagens meramente ilustrativas. Produtos sujeitos a disponibilidade de estoque.

Sugestões de uso: Iluminação em cabeceiras de camas, espelhos de banheiro e/ou pequenas áreas onde se requer pouca iluminação.

Indicado para indústria Naval / Offshore, Química, Petroquímica, Farmacêutica e em locais onde se requer resistência a choques mecânicos, tempo, gases, vapores e pó (TGVP).

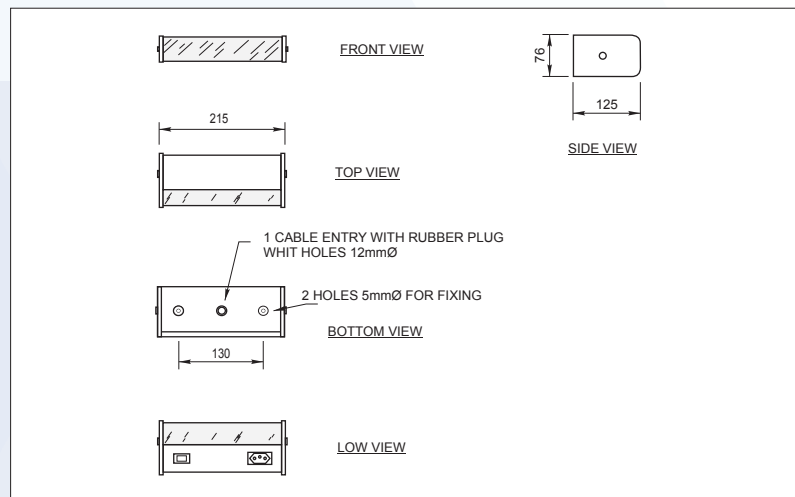
Peso aproximado: 0,785kg

BERTH LIGHT



Technical Features:

- . For 1 incandescent lamp up to 25W and/or 1 compact fluorescent lamp up to 23W;
- . Made in galvanized steel ou stainless steel;
- . Headband in white polycarbonate injection;
- . Polycarbonate diffuser;
- . Bipolar on-off switch;
- . Built-in socket 2P+T 250V 10A or 20A (to be defined);
- . Porcelain socket E-27;
- . Eletrostatic finish paint (dust) in white color.



Suggested use: Lighting in headband beds, bathroom mirrors and/or small areas where low light are required.

Indicated for Naval/Offshore industries, chemical, petrochemical and pharmaceutical where mechanical shock resistance ,weather, gas, steam and dust resistance are required (non classified areas).

Estimated Weight: 0,785kg

Photo for illustration only.